



УТВЕРЖДЕН
ГЖКД.468753.001 РЭ-ЛУ

СТАНДАРТ ЧАСТОТЫ
FE-5650A
РУКОВОДСТВО ПО ЭКСПЛУАТАЦИИ
ГЖКД.468753.001 РЭ

Инв. № подл.	Подп. и дата	Взамен инв. №	Инв. № дубл.	Подп. и дата
33 114	<i>Коб</i> 15.04.15			

СОДЕРЖАНИЕ

	Введение	3
	Часть 1. Описание и работа стандарта частоты	4
1.1	Назначение	4
1.2	Основные технические данные и характеристики	6
1.3	Состав комплектности поставки стандарта частоты	11
1.4	Устройство и работа стандарта частоты	12
1.5	Маркирование и пломбирование	16
	Часть 2. Использование по назначению	17
2.1	Подготовка стандарта частоты к использованию	17
2.2	Использование стандарта частоты	18
	Часть 3. Техническое обслуживание и поверка	23
3.1	Техническое обслуживание	23
3.2	Поверка стандарта частоты	23
	Часть 4. Хранение и транспортирование	24
4.1	Правила хранения	24
4.2	Транспортирование	24

Ив. № дубл.	Подп. и дата
Взамен инв. №	Подп. и дата
	<i>Коб 15.04.15</i>

Ив. № подл. <i>33114</i>						ГЖКД.468753.001 РЭ					
						СТАНДАРТ ЧАСТОТЫ FE-5650A					
	Изм.	Лист	№ докум.	Подпись	Дата						
	Разработал		БАРАНОВ	<i>[Подпись]</i>	27.03.15	Лит.		Лист		Листов	
	Проверил					А		2		24	
	Н.контроль		ЛИХВАЦКИЙ	<i>[Подпись]</i>	27.03.15	Руководство по эксплуатации					
Утвердил		МОЛОТОК	<i>[Подпись]</i>	27.03.15	ОАО «Морион»						

ВВЕДЕНИЕ

Настоящее Руководство по эксплуатации (РЭ) предназначено для ознакомления с принципом работы и устройством стандарта частоты рубидиевого FE-5650A ГЖКД.468753.001 (далее – стандарт частоты), с порядком работы с ним, его техническим обслуживанием, включая поверку метрологических характеристик, правилами хранения и транспортирования.

Стандарт частоты предназначен для применения в системах:

- единого времени и эталонных частот;
 - телекоммуникационных;
 - диагностических;
 - метрологических
- и в сетях связи.

Стандарт частоты представляет собой пассивную квантовую меру частоты, в которой для стабилизации частоты используются атомные переходы в парах рубидия.

Устройство может поставляться с разнообразными опциями, в зависимости от предъявляемых ему требований.

Для формирования конфигурации, соответствующей требованиям заказчика к параметрам выходного сигнала, интервалу рабочих температур, питающему напряжению и управлению различные опции могут быть объединены.

Обзор всех возможных опций представлен в таблице 1.

К работе со стандартом частоты допускаются лица, ознакомившиеся с настоящим РЭ и имеющие допуск к работе с электроустановками с напряжением до 220 В.

Интв. № подл.	Подп. и дата	Взамен интв. №	Интв. № дубл.	Подп. и дата
33114	Каб 15.04.15			
Изм	Лист	№ докум	Подпись	Дата
ГЖКД.468753.001 РЭ				Лист
				3

ЧАСТЬ 1
ОПИСАНИЕ И РАБОТА СТАНДАРТА ЧАСТОТЫ

1.1 НАЗНАЧЕНИЕ

Стандарт частоты предназначен для использования в качестве высокостабильного источника сигнала для поверки генераторных устройств, частотно-временной измерительной аппаратуры и другого оборудования, синхронизации телекоммуникационных систем и систем навигации.

Основные области применения: метрология, приборостроение, связь, системы точного определения координат и т.п.

Инв. № подл.	Подп. и дата	Взамен инв. №	Инв. № дубл.	Подп. и дата
33114	Ков 15.04.15			
Изм	Лист	№ докум	Подпись	Дата
ГЖКД.468753.001 РЭ				Лист
				4

Таблица 1 – Перечень дополнительных опций

Номер (обозначение) опции	Описание опции
3	Синусоидальный выходной сигнал 5 МГц
4	Синусоидальный выходной сигнал 15 МГц
4А	Синусоидальный выходной сигнал 20 МГц
16	Относительный уровень паразитных составляющих выходного сигнала в полосе ± 5 МГц относительно действительной выходной частоты не более -80 дБн.
20	Работает от единственного источника питания напряжением +15В постоянного тока (вместо +15 и +5 В)
21	Повышенный уровень выходного сигнала, составляющий 1,0 В (+13 дБм)
25	Работает от единственного источника питания напряжением +25 В постоянного тока (вместо +15 и +5 В)
26	Инверсный индикатор синхронизации ФАПЧ (Loop Lock) < 0.5 В - нет синхронизации, от 2,5 до 3 В – есть синхронизация
28	Улучшенная стабильность частоты: $4 \cdot 10^{-12}$ /сут. и $5 \cdot 10^{-10}$ /год
29	Улучшенная стабильность частоты: $2 \cdot 10^{-10}$ /в год после первого года непрерывной работы.
31	Среднее квадратическое относительное случайное двухвыборочное отклонение результата измерений частоты выходного сигнала (девиация Аллана) за время измерения от 1 до 100 с (через 2 часа после включения), при температуре окружающей среды < 60°C, не более: 1 с: $5 \cdot 10^{-12}$ 10 с: $2 \cdot 10^{-12}$ 100 с: $6 \cdot 10^{-13}$
31А	Среднее квадратическое относительное случайное двухвыборочное отклонение результата измерений частоты выходного сигнала (девиация Аллана) за время измерения от 1 до 100 с (через 2 часа после включения), при температуре окружающей среды < 60°C, не более: 1 с: $8 \cdot 10^{-12}$ 10 с: $3 \cdot 10^{-12}$ 100 с: $1 \cdot 10^{-12}$
32	Температурная нестабильность $\pm 1 \cdot 10^{-10}$ (-5.. +50 °С)
32А	Температурная нестабильность $< 1 \cdot 10^{-10}$ (-5.. +50 °С)
36	Рабочая температура от -10°C
37	Рабочая температура от -20°C
38	Рабочая температура от -30°C
39	Рабочая температура от -40°C
40	Рабочая температура от -55°C
41	Рабочая температура до +55°C
42	Рабочая температура до +60°C
43	Рабочая температура до +65°C
44	Рабочая температура до +71°C

Инд. № подл.	33114
Подп. и дата	Ковб 15.04.15
Взамен инв. №	
Инд. № дубл.	
Подп. и дата	

Изм	Лист	№ докум	Подпись	Дата	ГЖКД.468753.001 РЭ	Лист 5

1.2 ОСНОВНЫЕ ТЕХНИЧЕСКИЕ ДАННЫЕ И ХАРАКТЕРИСТИКИ.

1.2.1 Значения электрических параметров стандарта частоты и режимов эксплуатации приведены в таблицах 2, 3, 4.

Таблица 2 – Состав и значения электрических параметров

Наименование параметра, единица измерения	Норма			Номер (обозначение) опции
1 Номинальная частота выходного сигнала стандарта частоты, $F_{\text{ном}}$, МГц	5			3
	10			СТД ^{*)}
	15			4
	20			4А
2 Нестабильность частоты выходного сигнала от изменения напряжения питания в пределах $U_{\text{аналог.}} \pm 0,25\text{В}$ (табл.5), не более	$\pm 2 \cdot 10^{-11}$			СТД ^{*)}
3 Среднее относительное изменение частоты выходного сигнала: - за сутки (среднее значение за 7 суток после 1 суток непрерывной работы) - за месяц (после 30 суток непрерывной работы) - за год (после 30 суток непрерывной работы)	$\pm 2,0 \cdot 10^{-11}$ $\pm 4,0 \cdot 10^{-12}$			СТД ^{*)} 28
	$\pm 4,0 \cdot 10^{-10}$ $\pm 8,0 \cdot 10^{-11}$			СТД ^{*)} 29
	$\pm 2,0 \cdot 10^{-9}$ $\pm 5,0 \cdot 10^{-10}$ $\pm 2,0 \cdot 10^{-10}$ **)			СТД ^{*)} 28 29
4 Среднее квадратическое относительное случайное двухвыборочное отклонение результата измерений частоты выходного сигнала (девиация Аллана) за время измерения от 1 до 100 с (через 2 ч после включения), при температуре окружающей среды $< 60^\circ\text{C}$, не более	1 с	10 с	100 с	
	$1,4 \cdot 10^{-11}$	$5 \cdot 10^{-12}$	$2 \cdot 10^{-12}$	СТД ^{*)}
	$5 \cdot 10^{-12}$	$2 \cdot 10^{-12}$	$6 \cdot 10^{-13}$	31
5 Параметры выходного сигнала: <u>Форма выходного сигнала SIN:</u> - выходная мощность на нагрузке (50 ± 5) Ом, дБм, не менее	7			СТД ^{*)}
	13			21
- ослабление гармонических составляющих выходного сигнала, дБн, не менее	30			СТД ^{*)}
- относительный уровень паразитных составляющих выходного сигнала в полосе ± 5 МГц относительно действительной выходной частоты, дБн, не более	минус 60			СТД ^{*)}
	минус 80			16

Инд. № подл.	Подл. и дата	Инд. № дубл.	Подл. и дата
33114	Коб 15.04.15		
Изм	Лист	№ докум	Подпись

Продолжение таблицы 2

Наименование параметра, единица измерения	Норма	Номер (обозначение) опции
6 Относительный уровень спектральной плотности мощности фазового шума при отстройке, дБн (через 2 ч после включения), не более 10 Гц 100 Гц 1 000 Гц	-100 -125 -145	СТД ^{*)}
7 Потребляемая мощность во время включения при н.к.у, Вт, не более		
- от источника 15 В	34	СТД ^{*)} ,
- от источника 5 В	2	
- от источника 15 В	36	20
- от источника 25 В	40	25
8 Потребляемая мощность в установившемся режиме при н.к.у, Вт, не более		
- от источника 15 В	10	СТД ^{*)} ,
- от источника 5 В	2	
- от источника 15 В	14	20
- от источника 25 В	20	25
9 Время выхода на режим, н.к.у.		
- до стабилизации опорного кварцевого генератора по частоте атомного перехода, мин, не более	5	СТД ^{*)}
- до установления относительной нестабильности частоты $<2 \cdot 10^{-9}$, мин, не более	12	
- до установления относительной нестабильности частоты $<5 \cdot 10^{-10}$, мин, не более	24	

Инд. № подл. 33114	Подп. и дата Кобз 15.04.15	Взамен инв. №	Инд. № дубл.	Подп. и дата
-----------------------	-------------------------------	---------------	--------------	--------------

Изм	Лист	№ докум	Подпись	Дата
-----	------	---------	---------	------

ГЖКД.468753.001 РЭ

Лист

7

Продолжение таблицы 2

10 Действительное значение частоты (ДЗЧ) выходного сигнала при температуре среды от 15 до 35 °С, при нормальном атмосферном давлении от 84 до 106 кПа (от 630 до 800 мм рт.ст.), Гц	$(F_{\text{ном}} \pm 0,000150)$	СТД ^{*)}
11 Относительная погрешность воспроизведения частоты от включения к включению (2 ч вкл., 6 ч выкл., 2 ч вкл.), не более	$\pm 5,0 \cdot 10^{-11}$	СТД ^{*)}
12 Состояние индикации синхронизации ФАПЧ (контакт 3 разъема J1),	от 2,5 В до 3 В – нет синхронизации (режим свипирования) от 0 до 0,5 В – есть синхронизация	СТД ^{*)}
	от 2,5 В до 3 В – есть синхронизация (режим свипирования) от 0 до 0,5 В – нет синхронизации	26
^{*)} – стандартное исполнение (СТД) ^{**)} – после одного года непрерывной работы		

Инд. № подл.	Подл. и дата	Взамен инв. №	Инд. № дубл.	Подл. и дата
33114	Колб 15.04.15			

Таблица 3 – Значения температурной нестабильности частоты выходного сигнала и интервалы температур среды при эксплуатации

Интервал температур среды при эксплуатации, °С	Значение температурной нестабильности частоты выходного сигнала, не более	Номер (обозначение) опции
от минус 5 до +50	$3 \cdot 10^{-10}$	СТД
	$\pm 1 \cdot 10^{-10}$ *)	32
	$< 1 \cdot 10^{-10}$	32А
от минус 10	$3 \cdot 10^{-10}$	36
от минус 20	$3 \cdot 10^{-10}$	37
от минус 30	$3 \cdot 10^{-10}$	38
от минус 40	$3 \cdot 10^{-10}$	39
от минус 55	$3 \cdot 10^{-10}$	40
до +55	$3 \cdot 10^{-10}$	41
до +60	$3 \cdot 10^{-10}$	42
до +65	$3 \cdot 10^{-10}$	43
до +71	$3 \cdot 10^{-10}$	44

Примечание – Опции 32 и 32А совместимы с опциями 36-44. Совместимость опций следующая: в интервал температур среды при эксплуатации, определяемых опциями 36 – 44, входит интервал температур от минус 5 до +50 °С, в котором значение температурной нестабильности частоты выходного сигнала (далее –ТНЧ) не превышает норм, заданных опциями 32 и 32А.
*) от действительного значения частоты

Таблица 4 – Состав и значения параметров электрических режимов эксплуатации

Наименование параметра, единица измерения		Норма
1 Номинальное напряжение питания от источника постоянного тока, В /(диапазон допустимых значений напряжения питания постоянного тока, В, в пределах)	$U_{\text{аналог.}}$	15 /(от 15 до 18) 25/(от 22 до 32)
	$U_{\text{цифр.}}$	5 /(от 4,9 до 5,1)
Изменение напряжения питания от источника постоянного тока, В, не более		$\pm 0,25$
Пульсации источника питания (rms), В, не более		0,03
Форма выходного сигнала SIN		
2 Номинальное сопротивление нагрузки, Ом		50
3 Изменение сопротивления нагрузки от номинального значения %, не более		10

Инд. № подл.	33114
Подп. и дата	Кобз 15.04.15
Взамен инв. №	
Инд. № дубл.	
Подп. и дата	

Изм	Лист	№ докум	Подпись	Дата
-----	------	---------	---------	------

ГЖКД.468753.001 РЭ

1.2.3 Стойкость стандарта частоты к воздействию внешних воздействующих факторов (ВВФ) приведена в таблице 5.

Таблица 5 – Состав и значение характеристик ВВФ

Наименование ВВФ	Наименование характеристики ВВФ, единица измерения	Значение характеристики ВВФ
Широкополосная случайная вибрация (устойчивость ^{*)})	Диапазон частот, Гц	20–2000
	Среднеквадратическое значение ускорения, $\text{м} \cdot \text{с}^{-2}$ (g)	40 (4)
	Спектральная плотность ускорения, $\text{м}^2 \cdot \text{с}^{-4} \cdot \text{Гц}^{-1}$, $(\text{г}^2 / \text{Гц}^1)$	0,8 (0,008)
Широкополосная случайная вибрация (прочность)	Диапазон частот, Гц	20–2000
	Среднеквадратическое значение ускорения, $\text{м} \cdot \text{с}^{-2}$ (g)	100 (10)
	Спектральная плотность ускорения, $\text{м}^2 \cdot \text{с}^{-4} \cdot \text{Гц}^{-1}$, $(\text{г}^2 / \text{Гц}^1)$	5 (0,05)
Механический удар многократного действия (устойчивость ^{*)})	Пиковое ударное ускорение, $\text{м} \cdot \text{с}^{-2}$ (g)	150 (15)
	Длительность действия ударного ускорения, мс	11±4
Механический удар многократного действия (прочность)	Пиковое ударное ускорение, $\text{м} \cdot \text{с}^{-2}$ (g)	400 (40)
	Длительность действия ударного ускорения, мс	11±4

Изм	Лист	№ докум	Подпись	Дата
Инд. № подл.	33114			
Подп. и дата	15.04.15			
Взамен инв. №				
Инд. № дубл.				
Подп. и дата				

Продолжение таблицы 5

Наименование ВВФ	Наименование характеристики ВВФ, единица измерения	Значение характеристики ВВФ
Повышенная температура среды	Рабочая, °С	табл.1
	Предельная, °С	+75
Пониженная температура среды	Рабочая, °С	табл.1
	Предельная, °С	минус 55
Изменение температуры окружающей среды	От предельной пониженной температуры среды при транспортировании и хранении до предельной повышенной температуры среды при транспортировании и хранении	от минус 55 до + 75
Повышенная влажность воздуха	Относительная влажность воздуха при транспортировании и хранении, при температуре 25 °С, %	80
Атмосферное пониженное давление	Значение при транспортировании и хранении, Па (мм рт. ст.)	6•10 ⁴ (450)
*) – гарантируется сохранение индикатора синхронизации в состоянии «есть синхронизация» во время воздействия внешних факторов		

1.2.5 Нарботка на отказ стандарта частоты:

- не менее 50 000 ч;
- срок службы – 10 лет;
- технический ресурс – 50 000 ч (в течение назначенного срока службы).

1.2.6 Габаритные размеры стандарта частоты: 77×76×37 мм.

1.2.7 Масса стандарта частоты:

- не более 400 г.;
- в упаковке – не более 500 г.

1.3 СОСТАВ КОМПЛЕКТНОСТИ ПОСТАВКИ СТАНДАРТА ЧАСТОТЫ

Комплектность поставки стандарта частоты приведена в таблице 6.

Таблица 6 – Комплектность поставки стандарта частоты

Наименование	Обозначение	Количество, шт.
Стандарт частоты FE-5650A	ГЖКД.468753.001 ТУ	1
Спецификация на стандарт частоты FE-5650A		1
Паспорт *)	ГЖКД.468753.001 ПС	1
Руководство по эксплуатации *)	ГЖКД.468753.001 РЭ	1
*) – документы предоставляются по требованию заказчика		

Инд. № подл.	33 114
Подп. и дата	Коб 15.04.15
Взамен инв. №	
Инд. № дубл.	
Подп. и дата	

Изм	Лист	№ докум	Подпись	Дата	ГЖКД.468753.001 РЭ	Лист
						11

1.4 УСТРОЙСТВО И РАБОТА СТАНДАРТА ЧАСТОТЫ

1.4.1 Принцип работы стандарта частоты.

В принцип действия атомного осциллятора заложено два основополагающих явления – селективная оптическая накачка и двойной радиооптический резонанс. Одновременное воздействие на вещество двух резонансных полей (радиочастотного и оптического) приводит к возрастанию поглощения света атомами, которое проявляется в виде уменьшению интенсивности проходящего через рабочее вещество оптического излучения.

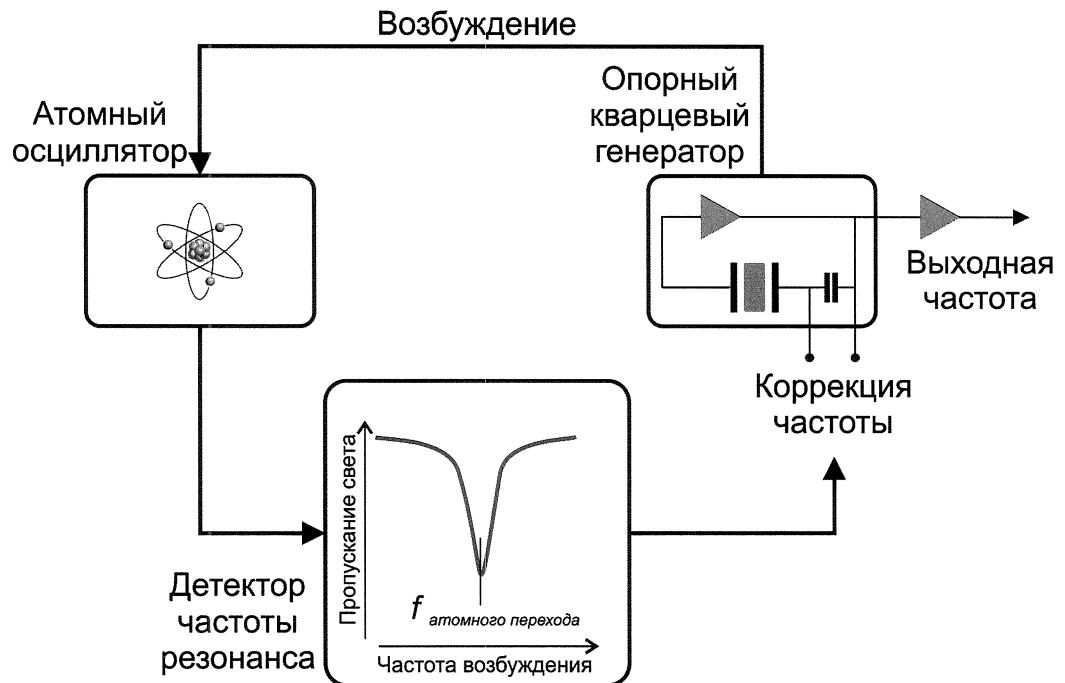


Рисунок 1 – Упрощенная схема работы стандарта частоты.

Селективная оптическая накачка служит инструментом для создания неравновесной населенности на сверхтонких подуровнях основного состояния в атомах Rb^{87} . Благодаря схожей энергетической структуре изотопов Rb^{87} и Rb^{85} осуществляется фильтрация света лампы так, что в её спектре присутствует лишь одна спектральная составляющая (Рис. 2).

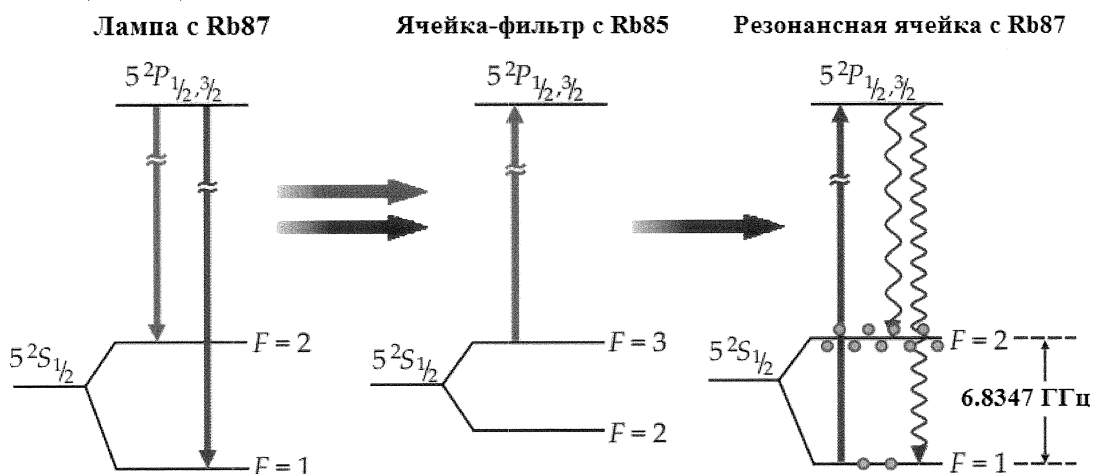


Рисунок 2 – Атомный осциллятор. Принцип изотопической фильтрации света спектральной лампы.

Инв. № подл.	33114
Подл. и дата	Чоб 15.05.15
Взамен инв. №	
Инв. № дубл.	
Подл. и дата	

Изм	Лист	№ докум	Подпись	Дата
-----	------	---------	---------	------

Поглощая свет резонансной частоты, атомы рабочего вещества, находящиеся на подуровне с $F=1$, переходят в возбужденное состояние, откуда через время порядка 20 нс, за счет спонтанного излучения, вновь, с равной долей вероятности, попадают на один из двух подуровней основного состояния. Если бы не существовало релаксационных процессов между первым и вторым подуровнями, то в какой-то момент времени все атомы оказались бы на подуровне с $F=2$, что означало бы оптическую «прозрачность» рабочего вещества. Однако частицы рабочего вещества находятся в постоянном движении, сталкиваясь друг с другом и со стенками стеклянной ячейки, в которой они находятся. Такие столкновения приводят к обмену энергией между атомами, выравнивая тем самым, населенности двух подуровней. Чем выше температура рабочего вещества, тем больше атомов будет стремиться попасть на уровень 1, оказавшись на котором, они незамедлительно поглощают свет накачки, уменьшая его интенсивность. Эти процессы носят спонтанный характер и приводят к уменьшению кратковременной стабильности стандарта частоты.

Резонансное излучение радио диапазона вызывает индуцированные переходы между подуровнями основного состояния рабочего вещества. Чем ближе частота радио поля к резонансному значению, тем больше атомов стремится совершить переход с одного энергетического уровня на другой. В этом случае, рабочая среда перестанет быть «прозрачной» и снова начнет поглощать кванты света, излучаемые лампой.

СВЧ сигнал (радио поле), подводимый к рабочей ячейке, формируется путем 114 кратного умножения частоты опорного кварцевого генератора. Умножение производится в два этапа: вначале, частота опорного кварцевого генератора (60 МГц) удваивается на промежуточном каскаде и усиливается до уровня порядка 100 мВт. Далее, осуществляется его амплитудная модуляция фазомодулированным сигналом 5.3125 МГц (частота НЧ фазовой модуляции 416 Гц). Второй этап умножения $\times 57$ происходит на диоде с накоплением заряда, в результате чего формируется «гребенка» частот, среди которых присутствует гармоника, соответствующая частоте атомного перехода ($120 \text{ МГц} \times 57 - 5.3125 \text{ МГц} = 6834.875 \text{ МГц}$). Выделение этой составляющей осуществляется в СВЧ-резонаторе, настроенном на требуемую частоту и содержащем рабочую ячейку с атомами Rb^{87} (Рис. 3).

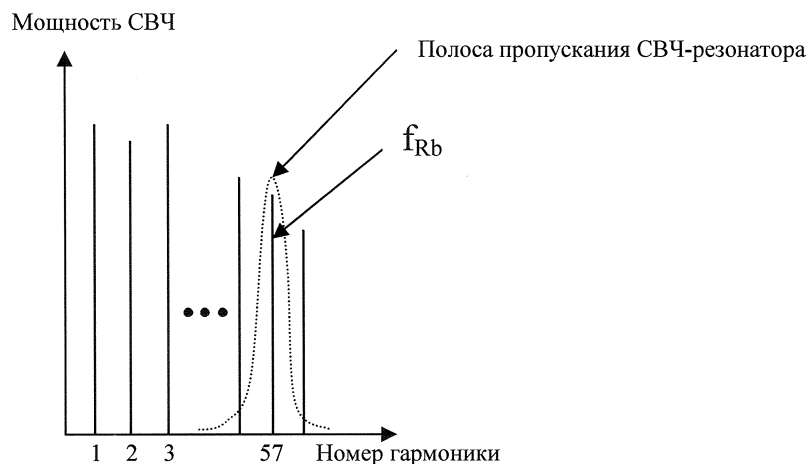


Рисунок 3 – Формирование СВЧ-поля в резонаторе.

Инд. № подл.	33 114	Подп. и дата	406 15.04.15	Взамен инв. №		Инд. № дубл.		Подп. и дата	
--------------	--------	--------------	--------------	---------------	--	--------------	--	--------------	--

Изм	Лист	№ докум	Подпись	Дата	ГЖКД.468753.001 РЭ	Лист
						13

Введя низкочастотную модуляцию радиочастотного поля, на фотодетекторе можно наблюдать периодический провал интенсивности резонансного света. Глубина этого провала несет информацию о точности настройки радио поля на частоту, соответствующую атомному переходу в атомах рубидия. В момент совпадения частот СВЧ поля и квантового перехода, атомы, накопленные за счет оптической накачки на уровне 2, начнут переходить на уровень 1, увеличивая, тем самым, его населенность, а значит, и поглощение света атомами. В результате, на частоте СВЧ резонанса, на фотодетекторе будет наблюдаться провал интенсивности проходящего света.

При этом, если несущая частота СВЧ поля идентична частоте атомного перехода, то провалы интенсивности будут регистрироваться фотоэлементом на удвоенной частоте НЧ модуляции, поскольку за один период НЧ сигнала, СВЧ поле дважды проходит резонансное значение (рис. 4). Если же частота несущей отлична от частоты атомного перехода, то в спектре регистрируемого сигнала будут присутствовать первая гармоника НЧ модуляции.

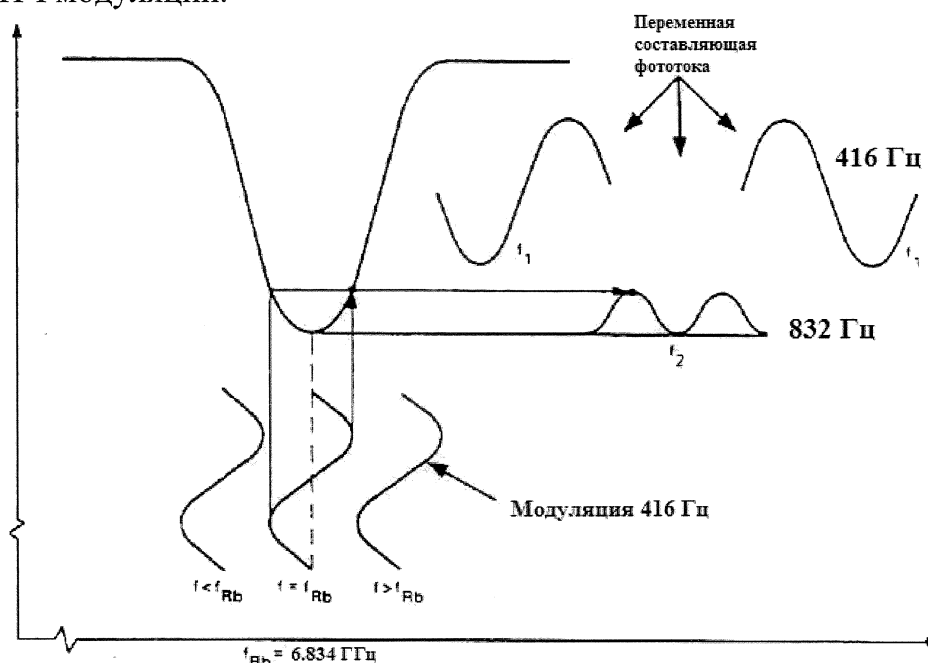


Рисунок 4 – Модуляционная методика детектирования частоты атомного перехода.

Таким образом, синхронное детектирование сигнала первой гармоники позволяет судить о величине и направлении отстройки частоты СВЧ-поля от частоты эталонного атомного перехода. Далее, детектированный сигнал поступает на вход системы фазовой автоподстройки частоты (ФАПЧ), формирующей управляющие напряжения (сигнал ошибки) для подстройки опорного кварцевого генератора.

Выходная частота стабилизированного по атомному переходу кварцевого генератора поступает на делитель частоты, формирующий требуемую частоту выходного сигнала рубидиевого стандарта частоты.

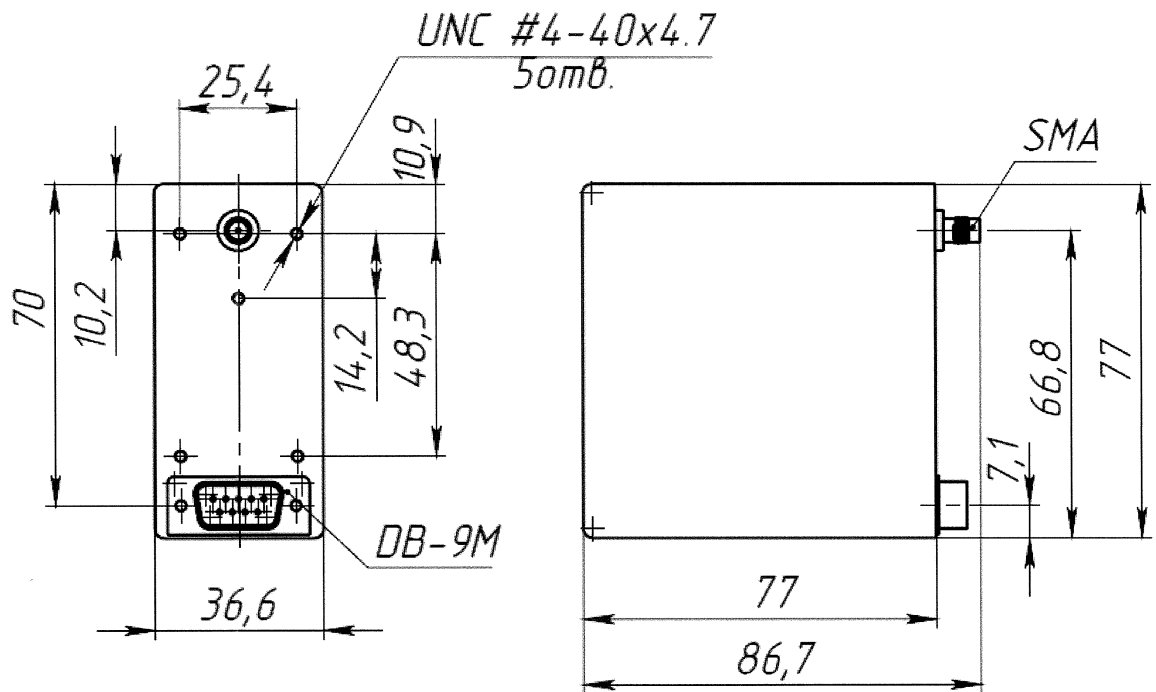
Ив. № подл.	Подп. и дата
33 ИИ	Чуб 15.04.15
Изм	Лист
№ докум	Подпись
Дата	

1.4.2 Внешний вид и интерфейсы стандарта частоты.

Внешний вид стандарта частоты показан на рисунке 5. Типовой корпус стандарта частоты имеет размеры 1,44 x 3,00 x 3,03 дюймов (36,6 x 77 x 77 мм).

Все разъёмы располагаются на монтажной панели. Питательное напряжение подаётся через 9-ти контактный субминиатюрный разъём D-типа. Высокочастотный сигнал передаётся на выход через сверхминиатюрный коаксиальный разъём типа А (SMA).

Описание входных и выходных разъёмов стандарта частоты приводится в таблице 7.



1. Размеры для справок.

Рисунок 5 – Внешний вид стандарта частоты FE-5650A

Инт. № подл.	33114	Подп. и дата	15.04.15	Инт. № дубл.		Подп. и дата	
Изм		Лист		Взамен инв. №			

Таблица 7 – Назначение контактов разъемов стандарта частоты FE-5650A

Разъем/ контакт	Назначение	Подключение к внешним цепям	Номер (обозначение) опции
J1-1	+ 15 В (питание аналоговой схмотехники)	«+» питания постоянного тока 15 В	СТД ^{*)} , 34
	+ 25 В (питание аналоговой схмотехники)	«+» питания постоянного тока 25 В	25
J1-2	Общий (корпус)	«-» питания постоянного тока 15 В / 25 В. Контакт соединен с корпусом устройства.	СТД ^{*)} , 20, 25
J1-3	Индикация синхронизации (Loop Lock, открытый коллектор)	от 2,5 В до 3 В – нет синхронизации (режим свипирования) от 0 до 0,5 В – есть синхронизация	СТД ^{*)}
		от 2,5 В до 3 В – есть синхронизация от 0 до 0,5 В – нет синхронизации	26
J1-4	+ 5 В ^{*)} (питание цифровой схмотехники)	«+» питания постоянного тока 5 В	СТД ^{*)}
	Не используется		20, 25
J1-5	Общий (корпус)	«-» питания постоянного тока 5 В. Опорное напряжение («земля») для интерфейса RS-232. Контакт соединен с корпусом устройства.	СТД ^{*)}
J1-6	Не используется		СТД ^{*)}
J1-7	Не используется		
J1-8	Дистанционное цифровое управление RS-232. Прием данных Rx.	Подключение к цепи Tx управляющего устройства	СТД ^{*)}
J1-9	Дистанционное цифровое управление RS-232. Передача данных Tx.	Подключение к цепи Rx управляющего устройства	СТД ^{*)}
J2	Выход радиочастотного сигнала		СТД ^{*)}

^{*)} – стандартное исполнение (СТД)

1.5 МАРКИРОВКА И ПЛОМБИРОВАНИЕ

1.5.1 На верхней панели стандарта частоты нанесено его наименование, условное обозначение, порядковый номер и серийный номер прибора.

1.5.2 Стандарты частоты, подготовленные к отгрузке, пломбируются путем нанесения фирменных наклеек с наименованием и логотипом предприятия-изготовителя. Удаление или повреждение наклейки считается нарушением пломбирования прибора.

Изн. № подл. 33114	Подл. и дата Коб 15.04.15	Взамен изн. №	Изн. № дубл.	Подл. и дата
-----------------------	------------------------------	---------------	--------------	--------------

Изм	Лист	№ докум	Подпись	Дата
-----	------	---------	---------	------

ГЖКД.468753.001 РЭ

Лист

16

ЧАСТЬ 2 ИСПОЛЬЗОВАНИЕ ПО НАЗНАЧЕНИЮ

2.1 ПОДГОТОВКА СТАНДАРТА ЧАСТОТЫ К ИСПОЛЬЗОВАНИЮ

2.1.1 После извлечения стандарта частоты из упаковки его необходимо осмотреть на предмет отсутствия внешних повреждений, отсутствия посторонних предметов, в том числе пыли, в разъемах прибора, а также проверить его комплектность в соответствии с паспортом.

2.1.2 При размещении стандарта частоты в рабочей стойке необходимо наличие достаточного пространства для подключения к разъемам на панелях кабелей, а также достаточного свободного пространства для обеспечения естественного охлаждения прибора.

Недопустима механическая вибрация рабочего места, а также расположение рядом с рабочим местом источников сильных электрических и магнитных полей.

2.1.3 Если температура воздуха в стойке, где эксплуатируется прибор, не превышает +30 °С (включая возможный нагрев прибора расположенным снизу оборудованием), нет необходимости в принудительном охлаждении прибора. В этом случае прибор может быть размещен непосредственно над другим оборудованием без зазора (если это допустимо для другого оборудования).

Эксплуатация прибора при температурах выше +30 °С требует дополнительного принудительного охлаждения.

Если хранение и транспортирование прибора производилось в климатических условиях, отличающихся от рабочих, перед включением необходимо выдержать прибор в рабочих условиях не менее 12 ч.

2.1.4 Перед началом работы внимательно изучите Руководство по эксплуатации стандарта частоты, а также ознакомьтесь с расположением разъемов.

2.1.7 Информация о соединительных кабельных разъемах, используемых в данном стандарте частоты, представлена в таблице 9. Изображение разъема DE9PU с указанием номеров контактов см. на рисунке 7.

Таблица 8 – Соединительные кабельные разъемы стандарта частоты

Обозначение	Разъем на корпусе прибора	Ответный соединительный разъем
J1	DE9PU	DE9S
J2	SMA (розетка)	SMA (вилка)

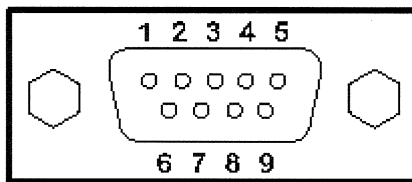


Рисунок 6. - Разъем J1 на корпусе прибора.

Инов. № подл.	Взамен инв. №	Инов. № дубл.	Подп. и дата
33114			15.04.15
Изм	Лист	№ докум	Подпись
			Дата

2.2 ИСПОЛЬЗОВАНИЕ СТАНДАРТА ЧАСТОТЫ

2.2.1 Порядок включения стандарта частоты

Убедитесь, что стандарт частоты работает должным образом, выполнив следующие действия:

В случае обнаружения неисправности ремонт стандарта частоты не должен проводиться на месте эксплуатации прибора. Приборы, нуждающиеся в ремонте, следует отправлять по адресу ОАО «Морион».

Питание устройства осуществляется от внешнего источника постоянного напряжения. Номинальное значение напряжения питания зависит от варианта исполнения устройства. В устройстве не предусмотрен выключатель питания, поэтому оно начинает работать сразу после подключения источника.

2.2.1.1 Подключите стандарт частоты к внешним цепям через разъемы J1 (рис. 6) и J2. Для всех исполнений устройство необходимо подключить к источнику(ам) питания. Дополнительно, в случае необходимости, подключаются цепи коммуникационного интерфейса RS-232 (см. табл. 7).

2.2.1.2 Для всех опций, кроме опции 20 и 25: Подсоедините контакт 1 к положительному контакту источника питания с номинальным напряжением +15 В (см. табл. 4), рассчитанного на работу с максимальным током 2,4 А. Подсоедините контакт 4 к положительному контакту источника питания с номинальным напряжением + 5 В (см. табл. 4), рассчитанного на работу с максимальным током 225 мА.

Для опции 20: Подсоедините контакт 1 к контакту источника постоянного тока с номинальным напряжением +15 В, рассчитанного на работу с максимальным током 2,6 А.

Для опции 25: Подсоедините контакт 1 к контакту источника постоянного питающего напряжения величиной от +22 до +32 В, рассчитанного на работу с максимальным током 1,5 А.

2.2.1.3 Подсоедините контакт 2 (для всех опций) и 5 (для всех опций кроме 20 и 25), к общему проводу источника питания.

2.2.1.4 Включите источники питания, после чего дайте стандарту частоты прогреться в течение 5 минут. После включения, устройство переходит в режим "SWEEP" - поиска частоты атомного перехода. В этом режиме встроенный генератор квазирегулярного сигнала изменяет частоту опорного кварцевого генератора (60 МГц) в пределах ± 1000 Гц от номинального значения частоты (10^{-5} для частоты 10 МГц) с периодом 20 секунд. В это время происходит нагрев атомного дискриминатора до рабочей температуры, приблизительно равной 80°C. Когда концентрация паров рубидия достигает необходимого для регистрации частоты квантового перехода минимума, устройство переходит в рабочий режим, в котором схема автоподстройки синхронизирует этот сигнал с частотой ОКГ.

Примечание. Обычно, «захват» частоты происходит не более, чем через 5 минут после включения устройства, однако, на синхронизацию может потребоваться больше времени, в зависимости от условий эксплуатации стандарта частоты.

Устройство переходит в рабочий режим "LOCKED", о чем свидетельствует низкий уровень (высокий уровень для опции 26) напряжения на контакте 3 разъема J1. В этом режиме частота ОКГ «привязана» к частоте атомного перехода в парах Rb. Нестабильность частоты в этом режиме с первых минут не превышает значения 10^{-9} , а за

Инд. № подл. 33114	Подп. и дата Коб 15.04.15	Взамен инв. №	Инд. № дубл.	Подп. и дата	Инд. № подл. 33114	Изм	Лист	№ докум	Подпись	Дата	ГЖКД.468753.001 РЭ	Лист
												18

явленные параметры выходного сигнала обеспечиваются через 24-72 часа непрерывной работы, в зависимости от условий эксплуатации (см. табл. 9). В течение этого времени происходит стабилизация рабочей температуры модуля, давления рабочего вещества и режима работы внутреннего спектрального источника.

Таблица 9 – Время выхода на режим.

Относительная нестабильность частоты выходного сигнала (95% измерений)	Время выхода на режим при температуре 20±5 °С, не более	Время выхода на режим при температуре 20±5 °С, типичное значение
$<2 \cdot 10^{-9}$	5 минут	3 минуты
$<2 \cdot 10^{-10}$	3 часа	1 час
$<2 \cdot 10^{-11}$	72 часа	24 часа

Примечание – Точность генерации частоты у стандарта частоты превосходит точность измерения большинства частотомеров.

2.2.1.5 Измерьте напряжение на контакте 3 (состояние индикатора синхронизма), и убедитесь, что значение напряжения меньше 0,5 В (для опции 26: от 2,5 до 3 В).

2.2.1.6 Контроль выходной частоты стандарта частоты FE-5650A производится при помощи частотомера и водородного стандарта частоты, используемого в качестве высокостабильного источника опорной частоты.

2.2.2 Подстройка частоты устройства.

В стандарте частоты предусмотрено два варианта корректировки выходной частоты: механическая регулировка – путем вращения потенциометра, расположенного на корпусе устройства, и цифровая регулировка, организованная посредством передачи управляющих команд через интерфейс RS-232.

2.2.2.1 Порядок механической подстройки частоты

Механическая перестройка частоты стандарта частоты осуществляется путем вращения управляющего потенциометра, расположенного на боковой стороне корпуса устройства. Потенциометр регулирует рабочее магнитное поле стандарта частоты, определяющее энергию (частоту) эталонного перехода в атомах Rb. Диапазон перестройки частоты составляет $\pm 1 \cdot 10^{-9}$.

2.2.2.2 Цифровая подстройка частоты.

В устройстве предусмотрена возможность передачи данных по последовательному интерфейсу RS-232. Для этого существует протокол команд, позволяющий запрашивать и устанавливать требуемое смещение выходной частоты устройства в пределах $\pm 1 \cdot 10^{-7}$.

2.2.2.2.1 Общие сведения о протоколе. Синтаксис команд.

Конфигурация последовательного интерфейса:

Скорость передачи данных 9600, 8 бит данных, 1 стоповый бит, без проверки четности (no parity).

Синтаксис команды:

[Идентификатор команды][Длина сообщения][Контрольная сумма поля команды][Данные... Данные... Данные][Контрольная сумма поля данных]

Идентификатор команды – 8-ми битное целое число без знака.

Длина сообщения – 16-ти битное целое число без знака.

Контрольная сумма поля команды - 8-ми битное целое число без знака (исключающее ИЛИ каждого бита поля команды).

Данные – поле данных переменной длины.

Инд. № подл.	33114
Подп. и дата	№8 15.04.15
Взамен инв. №	
Инд. № дубл.	
Подп. и дата	

Изм	Лист	№ докум	Подпись	Дата	ГЖКД.468753.001 РЭ	Лист
						19

Контрольная сумма поля данных - 8-ми битное целое число без знака (исключающее ИЛИ каждого бита поля данных)

В таблице 9 приведен порядок следования байтов при передаче данных по последовательному протоколу. Если команда не предусматривает передачу данных, то ее длина составляет 4 байта.

Таблица 9 – Профиль протокола команд.

Раздел сообщения	Сдвиг	Описание
Заголовок команды (поле команды)	0	Идентификатор команды
	1	Младший байт длины сообщения
	2	Старший байт длины сообщения
	3	Контрольная сумма поля данных команды (сдвинутых на 0, 1 и 2 байта)
Данные	4	Байт данных 0
	5	Байт данных 1
	.	
	.	
	.	
	N	Байт данных n
	n+1	Контрольная сумма поля данных (с 4 до n)

2.2.2.2.2 Команда запроса текущего значения корректировки частоты.

Назначение: данная команда предназначена для считывания из памяти устройства текущего значения отстройки частоты.

Команда: 2D 04 00 29

Длина команды: 4 байта.

Ответ: 2D 09 00 24 aa bb cc dd <cs>

Данные: aa bb cc dd – 32-х битное целое число со знаком, в котором aa – наиболее значимый разряд, а dd - наименее значимый.

Длина поля данных 4 байта

Длина ответа – 9 байт.

Пример использования команды 2D – «запрос текущего значения корректировки частоты»

Предположим, что текущее значение корректировки частоты устройства соответствует 00001000_{16} . Тогда в ответ на команду запроса текущего значения корректировки частоты: 2D 04 00 29 следует ожидать следующую последовательность байтов:

2D 09 00 24 00 00 10 00 10,

где байты с 5-го по 8-й представляют текущее значение корректировки (00001000_{16}), а 9-й байт – исключающее ИЛИ (контрольную сумму) байт с 5-го по 8-й.

2.2.2.2.3 Команда корректировки частоты с сохранением в ОЗУ.

Данная команда применяется для подстройки частоты устройства без последующего сохранения записанного значения в ПЗУ устройства. После отключения питания устройства записанное в ОЗУ значение подстройки частоты стирается.

Инов. № подл.	33 114
Подп. и дата	2009 15.04.15
Взамен инв. №	
Инов. № дубл.	
Подп. и дата	

Изм	Лист	№ докум	Подпись	Дата	ГЖКД.468753.001 РЭ	Лист
						20

Команда: 2E 09 00 27 aa bb cc dd <cs>

Длина команды: 9 байт.

Данные: aa bb cc dd

Длина поля данных 4 байта.

Настроечный диапазон 29 бит

Этому диапазону соответствует шестнадцатеричный код от F0000001h = - 268,435,454₁₀ бит до 0FFFFFFFh = +268,435,455₁₀ бит. Таким образом, на 1 бит приходится относительное смещение частоты 3.725E-16.

Пример смещения частоты 10 МГц на - 0.05 Гц:

Новое смещение (HEX) = Текущее смещение (HEX) + Требуемая отстройка (HEX)

Предположим, что текущему значению корректировки частоты устройства соответствует 00001000₁₆. Вычисляем требуемую отстройку (- 0.05 Гц) в шестнадцатеричном коде:

$$5 \cdot 10^{-9} / 3.725 \cdot 10^{-16} = 13,422,819_{10} = 00CCD0E3_{16} = 00000000110011001101000011100011_2$$

Чтобы задать отрицательное смещение нужно использовать дополнительный код: инвертировать все биты числа и прибавить к младшему разряду единицу.

$$1111111001100110010111100011101_2 = FF332F1D_{16}$$

$$\text{Новое смещение (HEX)} = FF332F1D_{16} + 00001000_{16} = FF333F1D_{16}$$

Для сохранения нового смещения в ОЗУ устройства требуется отправить следующую последовательность байтов:

2E 09 00 27 FF 33 3F 1D EE

где EE – это контрольная сумма (Xor) байтов FF, 33, 3F, 1D.

2.2.2.2.4 Команда корректировки частоты с сохранением в ПЗУ.

Данная команда применяется для подстройки частоты устройства с последующим сохранением записанного значения в ПЗУ устройства. После отключения питания устройства записанное в ПЗУ значение подстройки частоты сохраняется.

Команда: 2C 09 00 25 aa bb cc dd <cs>

Длина команды: 9 байт.

Данные: aa bb cc dd

Длина поля данных 4 байта.

Настроечный диапазон 29 бит

Этому диапазону соответствует шестнадцатеричный код от F0000001h = - 268,435,454₁₀ бит до 0FFFFFFFh = +268,435,455₁₀ бит. Таким образом, на 1 бит приходится относительное смещение частоты 3.725E-16.

Пример смещения частоты 10 МГц на - 0.05 Гц:

Новое смещение (HEX) = Текущее смещение (HEX) + Требуемая отстройка (HEX)

Предположим, что текущему значению корректировки частоты устройства соответствует 00001000₁₆. Вычисляем требуемую отстройку (- 0.05 Гц) в шестнадцатеричном коде:

$$5 \cdot 10^{-9} / 3.725 \cdot 10^{-16} = 13,422,819_{10} = 00CCD0E3_{16} = 00000000110011001101000011100011_2$$

Чтобы задать отрицательное смещение нужно использовать дополнительный код: инвертировать все биты числа и прибавить к младшему разряду единицу.

$$1111111001100110010111100011101_2 = FF332F1D_{16}$$

Инд. № подл.	Подп. и дата	Взамен инв. №	Инд. № дубл.	Подп. и дата
33114	2015.04.15			
Изм	Лист	№ докум	Подпись	Дата

Новое смещение (HEX) = $FF332F1D_{16} + 00001000_{16} = FF333F1D_{16}$

Для сохранения нового смещения в ПЗУ устройства требуется отправить следующую последовательность байтов:

2C 09 00 25 FF 33 3F 1D EE

где EE – это контрольная сумма (Xor) байтов FF, 33, 3F, 1D.

Примечание. ПЗУ представляет собой flash память с ограниченным числом циклов записи (~100 000).

2.2.3 Меры безопасности при использовании стандарта частоты

2.2.3.1 К работе с прибором допускаются лица, прошедшие инструктаж по технике безопасности при работе с электрорадиоизмерительными приборами.

ВНИМАНИЕ! Запрещается подключать прибор к сети электропитания.

Инв. № подл.	Подп. и дата	Взамен инв. №	Инв. № дубл.	Подп. и дата
33114	Коб 15.04.15			
Изм	Лист	№ докум	Подпись	Дата
ГЖКД.468753.001 РЭ				Лист
				22

ЧАСТЬ 3
ТЕХНИЧЕСКОЕ ОБСЛУЖИВАНИЕ И ПОВЕРКА

3.1 ТЕХНИЧЕСКОЕ ОБСЛУЖИВАНИЕ

3.1.1 Техническое обслуживание производится лицами, непосредственно эксплуатирующими стандарт частоты, для обеспечения его работоспособности в течение срока эксплуатации.

3.1.2 Порядок технического обслуживания включает в себя:

- внешний осмотр;
- проверку общей работоспособности стандарта частоты.

3.1.3 Внешний осмотр стандарта частоты производится один раз в 6 месяцев и после ремонта. При этом проверяется:

- сохранность фирменных наклеек;
- комплектность (в соответствии с Паспортом);
- крепление разъемов;
- состояние покрытий.

3.1.4 Проверка общей работоспособности прибора производится перед измерениями в соответствии с разделом 2.2 настоящего РЭ.

3.1.5 Техническое обслуживание стандарта частоты рекомендуется производить перед периодической поверкой.

3.2 ПОВЕРКА СТАНДАРТА ЧАСТОТЫ

3.2.1 Поверка стандарта частоты осуществляется в соответствии с документом «ГСИ. Стандарты частоты FE-5650А. Методика поверки».

3.2.2 Интервал между поверками – 1 год.

	Подп. и дата	№ дубл.	Взамен инв. №	Подп. и дата	Инв. № подл.
				Сыч- 02.02.23	33114

1	Зам	ГСКД.06-23	Сыч	02.02.23	ГЖКД.468753.001 РЭ	Лист
Изм	Лист	№ докум	Подпись	Дата		23

ЧАСТЬ 4
ХРАНЕНИЕ И ТРАНСПОРТИРОВАНИЕ

4.1 ПРАВИЛА ХРАНЕНИЯ

4.1.1 Стандарты частоты, поступающие к потребителю, могут храниться в упакованном виде в отапливаемых помещениях в следующих климатических условиях:

- температура окружающей среды - от минус 60 до +75 °С;
- относительная влажность воздуха - 40 - 80 %.

4.1.2 В помещениях для хранения не должно быть пыли, а также паров кислоты щелочей, вызывающих коррозию.

4.2 ТРАНСПОРТИРОВАНИЕ

4.2.1 Для упаковки стандарта частоты при транспортировании используются амортизирующие прокладки.

4.2.2 Перед транспортированием стандарт частоты упаковывают в полиэтиленовый чехол и устанавливают в штатную тару. Эксплуатационную документацию, упакованную в отдельные чехлы, укладывают в ту же тару. Свободное пространство также заполняется амортизирующими прокладками либо амортизирующим сыпучим материалом. Тару закрывают и заклеивают фирменными этикетками.

4.2.3 Упакованный стандарт частоты, как правило, перевозится как ручная кладь.

Транспортирование стандарта частоты грузовым автотранспортом и в багажных отделениях железнодорожного транспорта **НЕ ПРЕДУСМОТРЕНО.**

4.2.3 При транспортировании должна быть предусмотрена защита от попадания атмосферных осадков.

Кантование стандарта частоты **НЕ ДОПУСКАЕТСЯ.**

Инд. № подл.	Подп. и дата	Инд. № дубл.	Подп. и дата
33114	Коб 15.04.15		

					ГЖКД.468753.001 РЭ	Лист
Изм	Лист	№ докум	Подпись	Дата		24